

BENI

KOD / CODE: BN-KW200 PIR

Plafon zewnętrzny

/ Ceiling lamp



DANE TECHNICZNE / TECHNICAL DATA

Źródło światła: LED, 18W

/ Light source

Strumień świetlny: 1069 lm

/ Luminous flux

Barwa światła: 4000 K

/ Color temperature

MATERIAŁ / MATERIAL

Korpus / body

- odlew aluminiowy / die-cast aluminum

Klosz / diffuser

- poliwęglan (PC) / polycarbonate (PC)

Wysokiej jakości lakier proszkowy;
półmat struktura, odporny na warunki
atmosferyczne

/ High quality powder varnish, semi-matte
structure, resistant to weather conditions



LAMPA WYPOSAŻONA W CZUJNIK
ZMIERZCHU I RUCHU

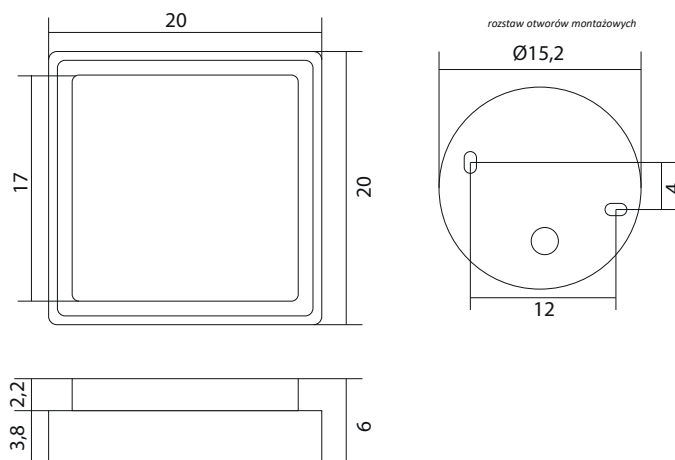
Zakres działania czujnika: 360°, max 6m

KOLOR / COLOUR



ciemny
popiel
/ dark grey

RAL 7016



Wymiary podane są w centymetrach / Dimensions are given in centimeters.